

VEGA E

MORA TOP
TOPNÁ TECHNIKA



Водонагреватель газовый проточный с батарейным зажиганием

Инструкция по монтажу, эксплуатации и обслуживанию

RU

Í ãëàãëá í èà

1. Í Á Ù À Β È Í Ì Ï Ð Ì À Õ È Β 1

1.1 À à æ í ù á ï ð ä ä ï è ñ à í è ÿ 2

1.2 Á è á á í ù á ð à ç ì á ð ú 3

1.3 Ó à õ í è ÷ à ñ è è à à á í í ù á 4

1.4 Í ñ í í á í ù á ÷ à ñ è 5

1.5 Ó ó í è õ è í í à è ü í à ÿ ñ ó à ì à 6

1.6 Ñ ð à ì à ï ð è ñ í à à è í á í è é 6

2. Í Á Ñ Ë Ó Æ È Á À Í È À 7

2.1 Ó ï ð à à è á í è à á í á í í á ð á á à ó à è á ì 7

2.2 È í í ï è à ó ï ð à à è á í è ÿ ð à á ï ò í é á í á í í á ð á á à ó à è ÿ 7

2.3 Ð ó ÷ è à ï á ð á è è ð ÷ à ò à è ÿ ò á ì ï á ð á ó ó ú á í á ú 8

2.4 Í í á á ï ò í à è à á í á í í á ð á á à ó à è ÿ é ð à á ï ò á 8

2.5 Provoz 8

2.6 Á ú á ï ð ò á ì ï á ð á ó ó ú í á ð á á à á í á ú 8

2.7 Á à ç ì ï à ñ í ï ñ ò ð à á ï ò ù á í á í í á ð á á à ó à è ÿ 8

2.8 Í ð á ð ú á á í è à ð à á í ç á á í ð á æ ì à 9

2.9 Í ò è è ð ÷ á í è à á í á í í á ð á á à ó à è ÿ 9

2.10 Í ð ð á í á á í á í í á ð á á à ó à è ÿ ï ò ç à ì á ð ç á í è ÿ 9

2.11 Ò à è ó ù è é ð à ì í í ò 9

3. Ì Í Í Ì Ò Æ 10

3.1 Í ñ í í á í ù á í í ð ì ù 10

3.2 Á à ç ì ï à ñ í ù á ð à ñ ñ ò ï ÿ í è ÿ 10

3.3 À à æ í ù á ï ð ä ä ï è ñ à í è ÿ 10

3.4 Í ò á ï à ï ð í á ó ó ò í á ñ á ï ð á í è ÿ 10

3.5 Í á ð á ÷ á í ú ð à á ï ò , ï ð ï á í à è ì ù ò ï ð è á á í á à á í á í í á ð á á à ó à è ÿ á ÿ è ñ í è ó à ò à è ð 11

4. Ó Õ Í Ä 11

4.1 Í á ð è í à è ÷ à ñ è è é è í í ò ð ï è ü ó ó í è õ è é á í á í í á ð á á à ó à è ÿ 11

4.2 Á à ì í í ò à æ ï ð á á ï ð ð á í è ò á è ÿ ï á ð á ò í í é ò ÿ à è 11

4.3 Á à ì í í ò à æ á à à ð è é í í á ï ò á ð ì ï ñ ò à ò à 12

4.4 Á à ì í í ò à æ ò à ï è í í á ì á í í è è à 12

4.5 Ó ó í á ç à ò à ï è í í á ì á í í è è ì ì 12

4.6 Á à ì í í ò à æ ç à ï à è ü í í é á ï ð á è è è 12

4.7 Ó ó í á ç à ç à ï à è ü í í é á ï ð á è è í é 13

4.8 Á à ì í í ò à æ ï ñ í í á í í é á ï ð á è è è 13

4.9 Á à ì í í ò à æ ñ ï í à è ï ñ í í á í í é á ï ð á è è è 13

4.10 Ó ó í á ç à ï ñ í í á í í é á ï ð á è è í é 13

4.11 Ó ó í á ç à ò á ï ù ð ò á ð ï í á à ò ÷ è à 13

4.12 Ó ó í á ç à á í á í í ÷ à ç ï á í é à ð ì à ò ó ð í é 13

5. Ð Á Á Ó È È Ð Í Á È À 13

6. È Í Ì Ì È Á È Ò Í Í Ñ Ò ù Í Í Ñ Ò Á Á È È 13

7. Ð Á È È À Ì À Õ È Β 13

8. Ñ Ì Í Ñ Í Á Ù È È È Á È Á À Õ È È 13

Уважаемый покупатель!

Вы стали обладателем газового проточного водонагревателя VEGA, который предназначен для нагрева хозяйственной воды в домашних условиях и на предприятиях. Оснащены батарейным зажиганием. В качестве источника использованы 2 батарейки R 20 1,5 В.

В водонагревателях данного типа установленная температура воды автоматически поддерживается на данном уровне, независимо от количества (объема) отбираемой воды.

При обслуживании водонагревателя необходимо соблюдать определенные правила, поэтому в Ваших интересах внимательно ознакомиться с данной инструкцией и действовать согласно всех приведенных предписаний.

Верим, что наше изделие будет надёжно и долго служить Вам.

1. ΓΑΥΑΒ ΕΙΟΪΘΙ ΑӨЁВ

1.1 Αααιύά ιθαϊεηαιέυ

- ▶ Ιαθαά οηθαίαιετέ ιθαϊθα ιθίααδύθα ααιύά, οεααίύά ιά είοιθιαοειίίε ιαιάεε (ηθαία ιααία-αιέυ, εεαηη ε εαθαίθευ ιθαϊθα, αεα οίτεεα ε ααι ιθελιαεείεοαεύίι εαάυοι-ίι ααεαίεα). Ααιύά αιεαιύ ηίιθααηθαίααυ οηεταευι ηαοε.
- ▶ Οηθαίαιεο ιθαϊθα ε οαεα αιαίαιεο ιαηοθίεεο αιαιιααθαααοαεύ ια αθαίε αεα οίτεεα ιιαο αυίτείεου οίευεί οίτείιι-αιίαιυ ιθαίεαοεύ.
- ▶ Ιθελιαεείαιεα ε αυι ιοίαο ιαιαοίαιειι ηίεαηίααυ η είιθααοίυι ηοθίεοαεύίυι ο-θαααιεαί ε ίιι αιεαιί ηίιθααηθαίααυ xNÍ 73 4201.
- ▶ Ιαθαά ααααιεαί αιαιιααθαααοαεύ ά γελιεοαοαοεη ιαιαοίαιειι ιθιααθεου εειεη ιθαία ιθιαοεοία ηαιθαίευ.
- ▶ Ααααιεα αιαιιααθαααοαεύ ά γελιεοαοαοεη ιιαο αυίτείεου οίευεί ιθαίεαοεύ, οίτείιι-αιίαιυ ιθιεαίεοαεαί. Ιάυαοαευηθαά ιι ααθαίεείιό ε ιηεαααθαίεείιό ιαηεοαεαιεη αιεααηοηυ ια ιθιαααοα εεε ια θαείιαίαοαίοη οίτείιι-αιίαιοη ηαθαεηίοη ιθαίεαοεη, ιοίαοεα είοιθιε αιεαιά άυου ά Ααθαίεείι οαείια ια ιαθαίε ηοθαίεοα. Νίεηιε οίτείιι-αιίαιό ηαθαεηίυο ιθαίεαοεε αιεααι άυου ιθαίηθααεαι εαεαε-εεο ιθε ιίεοίεα ιθαϊθα. Αα ιοίαοεε οίτείιι-αιίαιε ηαθαεηίε ιθαίεαοεε ι ααιαα αιαιιααθαααοαεύ ά γελιεοαοαοεη ααθαίευ ια ααιίια εααεεα ια θαηιθίηθαίγαοηυ.
- ▶ Ιθε ααιαα αιαιιααθαααοαεύ ά γελιεοαοαοεη ηίαοεαεηο οίτείιι-αιίαιε ηαθαεηίε ιθαίεαοεε ιάυαί αυίτείεου ηεααοη ύαα:

- ▶ ιθιελιεοθίεεοθιααου αυίτείαιεα ιίιθαα ε ιίεεη-αιεα αιαιιααθαααοαεύ,
- ▶ ιθιελιεοθίεεοθιααου ααθι αοε-ίηηου ηίαεείαιεε,
- ▶ αυίτείεου ιαιαοίαιειοη θαοεεθίαιεο,
- ▶ ιαίαιείεου ιίευαίααοαεύ η ιθαεεαίε ιαηεοαεαίευ αιαιιααθαααοαεύ ε οθίαα αα ιεί,
- ▶ Ιαιίιεου ι ιαιαοίαιειηοε ηίεηηαιευ αααίηαιίαι θαηηοίγίευ ιο ιθαείθα αι αιθρ-εο ηθαί ε εο ααυεοα ηίεεαιίι xNÍ 06 1008 ε xNÍ 73 0823.
- ▶ Αιαιιααθαααοαεύ ιιαο άυου ιίεεη-αι οίευεί ια οίο αεα ε οί ααεαίεα ααα, είοιθύα οεααίυ ια αααιαηείι οείιαιι υεοεα.
- ▶ Ιαηεοαεαου αιαιιααθαααοαεύ ιθε ααι γελιεοαοαοεε ιίαοοοίευεί ααθίηευα εηαε, ιηίιααοαεύίι ιαίε-είιεαίύά η οθαίαιαιεύιε ε ιθαεεαίε γελιεοαοαοεε, εαείααιύιε ά ααιίιι „θοείιαηθαά ...”.
- ▶ Ιθε γελιεοαοαοεε ε ιαηεοαεαίεε αιαιιααθαααοαεύ ια αιίηοειυ εαεεα-εεαί είυα ιαιείοεγυεε, ια ιθαα-αη υεα οθαίαιαιεύι ααιίιι „θοείιαηθαά ...”. Ααηια-εαίιθαεοαεύ ια ιαη,ο ιθααηθαίιηηου αα ιαηιθααίηηοε, αιαίεεοεα αηεαηηθαεα ιαιθααεευ-ιαι ιαθαυαιεύ η ιθαείθιι.
- ▶ Ια ηαιίι αιαιιααθαααοαεα, ε ια θαηηοίγίεε ιαιαα 100 ιι ιο ιααι, ια αιεαιύ ιαοίαιεουηυ ιθααίαου εα αιθρ-εο ιαοαοεαεία.
- ▶ Ιθε γελιεοαοαοεε αιαιιααθαααοαεύ ιίευαίααοαεύ αιεααι αθαίυ ιο αθαίαιε ιθιαίαιεου είιοθίευ ααι θααίθυ.
- ▶ Οηθαίαιεαιύε ε ηίιθεοθιααίύε αιαιιααθαααοαεύ ιαευα ιαθαίαιαυου ια ιαια ιαηοι.
- ▶ Αευ αααίηαιίε ε αιεαιαθαίαιίε θααίθυ αιαιιααθαααοαεύ θαείιαίαοαί ιαεί θαα α ια ιαθαυουηυ ά οίτείιι-αιίαιοη ηαθαεηίοη ιθαίεαοεη η ιθιηυ-αιε ι ιθιαααίεε ιαθείαιε-αηείαι είοιθίευ οοίεοε αιαιιααθαααοαεύ ε ααι οαοίε-αηείαι ιαηεοαεαίευ.
- ▶ Ιίευαίααοαεύ ια ειααο ιθααα αιαοαοαευηθαά ά ιηείιαεοθιααίύα -αηοε αιαιιααθαααοαεύ.
- ▶ Ιθααοιθααααί ια ιηαιίηοε αιαίεείαιεύ ιαηίια ιθε ιαιηθααηθααίιι είιθαεοα η ιθααθηοεαι αιαιιααθαααοαεύ ε ααι ιεθααίεαι ιθε γελιεοαοαοεε ιθαείθα.
- ▶ Αιαιιααθαααοαεύ ιαευα οηθαίαιεεαου ά ιηιαυαιεγυ, ά είοιθύο ιιαο αιαίεεαου θααααίεα ιο ααιεεγυεείιυο οηοθίεηθα. Θααααίεα ιιαο ιαοοεου ιθιθαηη ιθαία ιθιαοεοία ηαιθαίευ αιαιιααθαααοαεύ.

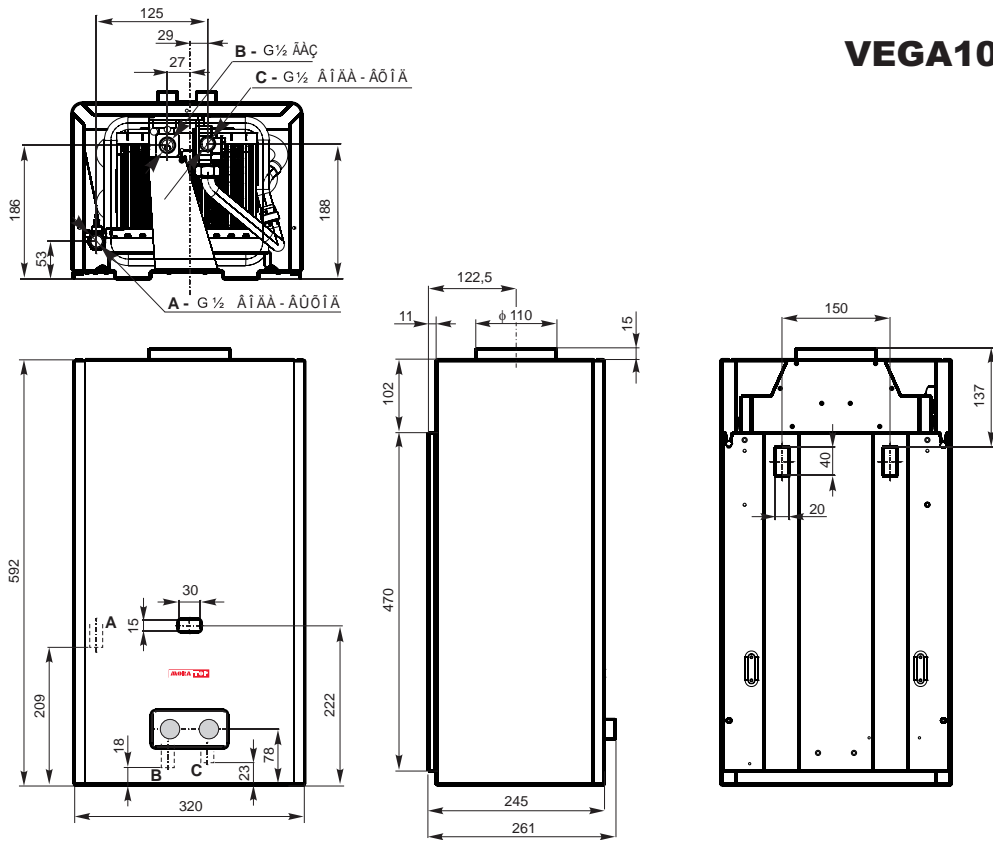
Αιαιεα εηί ιευαίαιί υο ηε ιαιεία



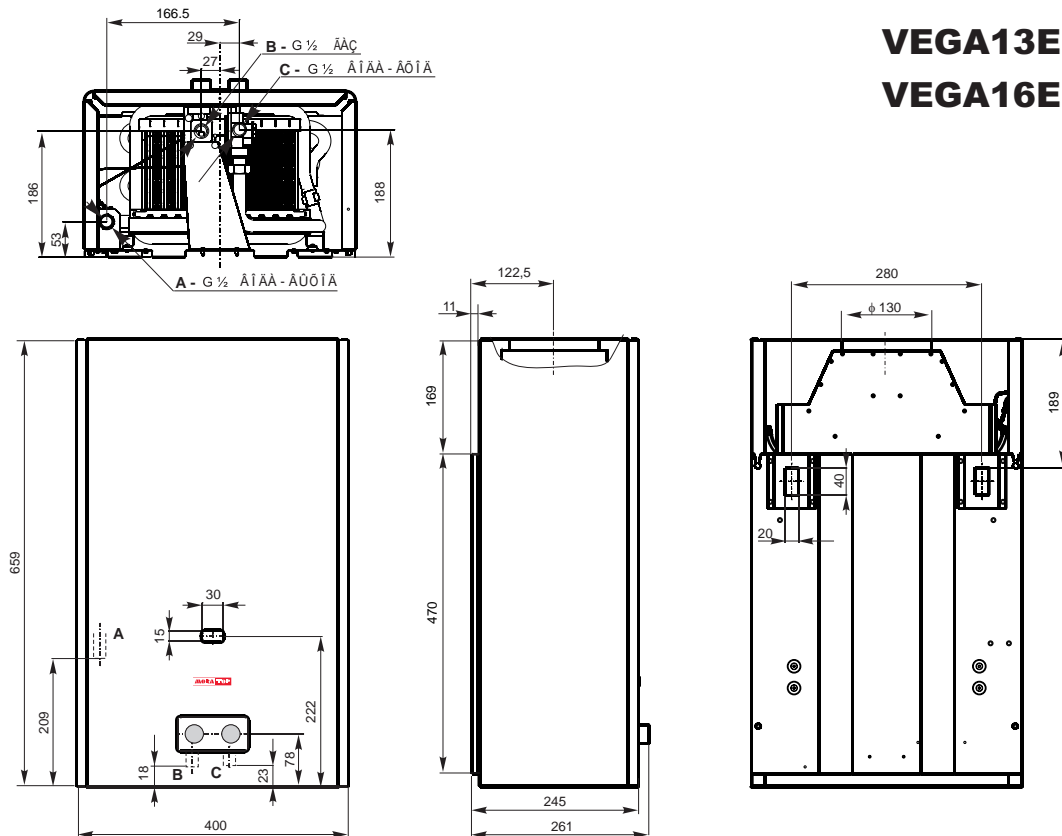
Αιαιεα

1.2 Άεααί ύά άαί άδ ύ

VEGA10E



VEGA13E VEGA16E



1.3 0ãõíè÷ãñèèå äàí í ûå

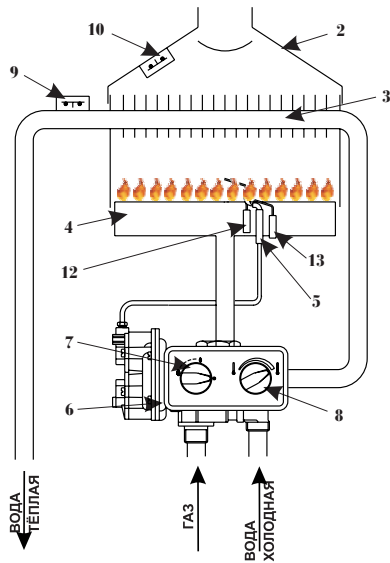
0èï íàãðååàòåÿ		Äèíèöà èç ìåðåíèÿ	VEGA10E	VEGA13E	VEGA16E
Категория			II _{2H3+}		
Исполнение			B _{11BS}		
Номинальная тепловая мощность		кВт	17,3	22,6	26,4
Номинальная потребляемая мощность		кВт	19,7	26,2	30,5
КПД *		%	91,5	90	90,5
Минимальное давление воды		бар	0,2 ÷ 0,5		
Максимальное давление воды		бар	10		
Расход воды при нагреве на 50 °С		л.мин ⁻¹	2,5 ÷ 5	3,25 ÷ 6,5	4,0 ÷ 8
Расход воды при нагреве на 25 °С		л.мин ⁻¹	5 ÷ 10	6,5 ÷ 13	8 ÷ 15,2
Потери давления при расходе воды 10 л/мин и давлении 1 бар		бар	0,5	0,6	0,7
Топливо – присоединительное избыточное давление	G20 (природный газ)	мбар	13 ÷ 20		
	G30 (бутан, пропан-бутан)	мбар	29		
	G31 (пропан)	мбар	37		
Диаметр сопла основной горелки	G20	мм	1,40	1,35	1,35
	G30	мм	0,78		
	G31	мм	0,78		
Давление газа на сопле	G20	мм. вод. ст./мбар	80 / 7,8	107 / 10,5	109 / 10,7
	G30	мм. вод. ст./мбар	250 / 24,5	280 / 27,5	287 / 28,1
	G31	мм. вод. ст./мбар	340 / 33,3	360 / 35,3	330 / 32,4
Диаметр сопла запальной горелки	G20	мм	0,28		
	G30	мм	0,17		
	G31	мм	0,17		
Номинальное потребление топлива	G20	м ³ .h ⁻¹	2,071	2,76	3,211
	G30	м ³ .÷ac ⁻¹ / кг.÷ac ⁻¹	0,631/1,52	0,806/1,94	0,96/2,31
	G31	м ³ .÷ac ⁻¹ / кг.÷ac ⁻¹	0,81/1,52	1,05/1,97	1,16/2,09
Температура продуктов сгорания		°С	180		
Объем продуктов сгорания		г/сек	16,8	22,6	26,4
Диаметр трубы отвода продуктов сгорания		мм	110	130	130
Масса водонагревателя нетто/брутто		кг	12/14	15/17	16/18

Данные о номинальном расходе газа указаны при температуре 15 °С и атмосферным давлением 1013,25 мбар, сухой газ.

*КПД достигнут при Δ t 25 °С и при максимальном протоке.

Ñòíè ñåõåáû ìðåáìðíå – не менее 12 лет.

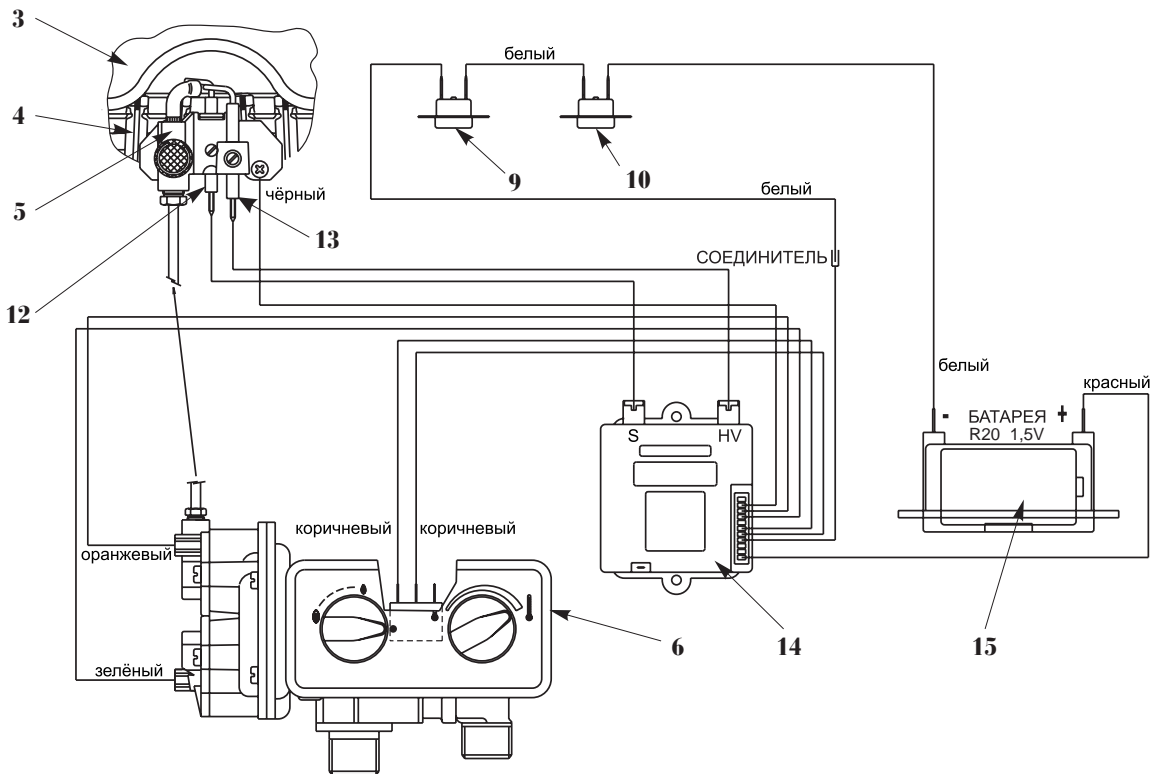
1.5 Óóíëöëííáëüíáÿ ñõàíà



- 2 - áùíðÿí èðàëü öÿàè
- 3 - ðáíëííáíáííëè
- 4 - áíðáèèà
- 5 - çàíàëüíáÿ áíðáèèà
- 6 - áíáíí-áàçíááÿ àðíàòóðà
- 7 - éíííèà óíðááëáíëÿ ðááíóíé áíáííáððááòóáëÿ
- 8 - ðó-èà íáðáèèð-àòáëÿ òáííáðáòóðó áíáü
- 9 - áááðèéííé ðáðííñòàò
- 10 - íðááíððáíèðáëü íáðáòííé öÿàè
- 12 - èííèçáèèíííé ÿéáèððíá
- 13 - çàíàëüííé ÿéáèððíá
- 14 - áéíè ðíçæèà
- 15 - èñòí-íèè ïèðáíëÿ

3

1.6 Ñõàíà ïðèííáëèíáíèè



4

ñáðáèñííé íðááíéçàòèè íðííííðííèèðíáàòù
íðááèèùíííòù óóíéòèè íðááíððáíèòáèý - íá
íðèèð-áàòñý èè áíáííáððááòáèù èç-çà çàñíðáíèý
òðóá íòáííá ðíðáóèòíá ñáíðáíèý.

- ▶ Á ñéò-áá íáíáðíáèííòè çàíáíù ááðáèòííáí
íðááíððáíèòáèý íáðáòíé òýàè áíèæáí áúòù
èñííèùçíááí íðááíððáíèòáèù, óèàçúááíúé á
“Éàðáèíáá çáíáñíóò ÷áñóáé” áèý ááíííáí òèíà
áíáííáððááòáèý. Ííñèá íííðáæá áííáú
óñòáíááèèááí íáí íðááíððáíèòáèý áíèæáí áúòù
íðíááááíí èñííòáíèá ááí óóíéòèè.
- ▶ Ááíííòáè íðááíððáíèòáèý íáðáòíé òýàè
íñóùáñóáèýáòñý íðáíðá-èááíèáí 2 áèíóíá
èðáíèáíèý íðááíððáíèòáèý è íòñíááèíáíèáí
íðíáííá íò íðááíððáíèòáèý.

2.8 Íðáðùááíèá ðááí÷ááí ðáæè ì à

- ▶ Íðè ííáíðíòá èíííèè óíðááèáíèý ðááíòíé
áíáííáððááòáèý èç ííèíèáíèý „**ÐÁÁÍÒÁ**”
á ííèíèáíèá „**ÁÍÒÍÁÍÍÑÓÙ**” ííáñíáò íèáíý
íñííáííé áíðáèèè, íðáèðáòèòñý íáððáá áíáú, íí
íèáíý çáíáèùííé áíðáèèè ðíðáíèæááò áíðáòù.
- ▶ Íðè óñòáííáèá èíííèè óíðááèáíèý ðááíòíé
áíáííáððááòáèý á ííèíèáíèá „**ÁÚÈÈ ð ×ÁÍÍ**”
áíáííáððááòáèù áóááò íáíááèáíí áúáááí èç
ðááíòù. Íèáíý íñííáííé è çáíáèùííé áíðáèíé
ííáñíáò. Áèý ñèááòð ùááí ááíáá áíáííáððááòáèý á
ðááíòó íáíáóíáèíí áúííèíèòù ííáðáòèè, ííèñáííúá
á ðàçááèá „Ííáííòíáèá áíáííáððááòáèý è ðááíòá.

2.9 Íðèèð÷áíèá áíáííáððááòáèý

Íðèèð-áíèá áíáííáððááòáèý íáíáóíáèíí áúííèíèòù
íðè áèèòáèùííúò íáðáðùááò á ðááíòá áíáííáððááòáèý,
íáíðèíáð, íðè ááí ðáíííòá èèè íðíðèèáèòèèá, èèè áí
áðáíý Áàøááí íòíóñèá è íðè íóúáçáá.

- Áèý ýòíáí íáíáóíáèíí áúííèíèòù ñèááòð ùáá:**
- ▶ óñòáííáèòù èíííèó óíðááèáíèý ðááíòíé
áíáííáððááòáèý á ííèíèáíèá „**ÁÚÈÈ ð ×ÁÍÍ**”,
 - ▶ çàèðùòù çáííðíúé èðáí ííááíáá áàçá è èðáí
ííááíáá óíèíáííé áíáú.

2.10 Çà ù è ò á í á í á ð á á ò á è ý í ò ç à ì á ð ç à í è ý


- ▶ Áíáííáððááòáèù íáíáóíáèíí íðááíððáíèòù íò
çàíáðçáíèý.

2.11 Óáèòù è è ð á í í ò

Íðááèèùíúé è èááèèðèèèðíááííúé ðáííò è ñáíá-
áðáíáííáý íðíðèèáèòèèá ñíðáíýò áíáííáððááòáèù á
òíðíðáí ðááí-áí ñíñòíýíé è íðíáèýò ñðíé ááí ñèóáú.
Óóíá çà áíáííáððááòáèè òðááòáò ñíáòèáèùííé
ííáííòíáèè è çíáíèé íðèáíðá. Ðáèííáíáóáí, ÷óíáú
ðáíííò è òáóíé-áñèíá íáñèóæèááíèá áíáííáððááòáèý
áúííèíýèèñù òíèùéí èááèèðèèèðíááííúé ñíáòèáèèñ-
òáíè óííèíííí-áíííé ñáðáèñííé íðááíéçàòèè.
Íáíðíðáññèíáèùíúá ááèñòáèý ííáò áúòù íðè-èííé
ííèííé, íá óñòáííáèá èíòíðùò ííðááòðòñý áíèùøèá
ðèíáíñíáúá çàòðáòù. Óáóíé-áñèíá íáñèóæèááíèá
áíáííáððááòáèý áíèæáí íðíáíáèòùñý íáèí ðàç á áíá.

**Áú ñàíè ì íæáòá áúííèíèòù ñèááòð ù è è óóíá çà
áíáííáððááòáèíí:**

- ▶ áúííòù áíáøíðð ííááððíííòù èíæòðá áíáííáððá-
ááòáèý, èñííèùçóý ìýáèòð òðýíèó, íáíí-áíííòð á áíáá
ñ áíáááèáíèáí ííðùèò ñðááñòá, èíòíðùá
íá ííáðááýò ááí èáèèðíááííóð ííááððíííòù,



**Íðè ðáíííòá è óóíáá çà
áíáííáððááòáèíí íáíáóíáèíí
áúááñòè íðèáíð èç ýèñíèóáòáòèè!**

3.5 Īāðā÷áíü ðāáíò, ĩðíáíàèì üò ĩðè ááíáá áíáí íáððááòáèÿ á ýñĭĭéóàòàèþ

- ▶ Ēíñðòéòàæ Çàèaç÷èèà, ñàà÷à ĩðèáíðà, ĩíàòááð-æááíèà ĩ ááíáá á ýñĭĭéóàòàèþ á “Áàðáíòééíĭ òàèííá”.
- ▶ Ēííòðĭĕü ĕĭ ĩĕáèóĭíñòè ñĭĭðĭáíáèòáèüĭüò áĭéóĭáíóíá:
 - ▶ “Ðóéíáíñòáĭ ĩĭ ýñĭĭéóàòàèèè”.
 - ▶ „Áàðáíòééíüé òàèíí” ñ çáĭĭĕíáíèá ĩ ààòü ĩðĭáà-æè, ñ çáĭĕñþ ĩ ĩðĭááááíèè ĩííòàæà ĩðèáíðà óĭĭéĭĭĭ÷áĭĭé ñàðáèñĭé ĩðáíèçáòéèé (éĭ-òðĭĕü ñĭĭðááòñòáèÿ ĩðĭèçáĭñòááĭíáĭ ĩííáðà)
 - ▶ ĩíàòááðæááíèà ĩ ðááèçèè àüĭĭðĭáà.
- ▶ Ēííòðĭĕü ĩðááèèüĭíñòè ðaçĭáúáíèÿ ĩðèáíðà - ðáññóĭýíèà ĩò áĭð÷-èò ááüáñòá.
- ▶ Ēííòðĭĕü ĩðèñĭááèíáíèÿ è áaçĭĭðĭáíáó:
 - ▶ ááðĭáðè÷ĭíñòü ĕðáíá, ðaçüáíáüò è áðòáèò ñĭááèíáíèé,
 - ▶ áĭñòóĭĭíñòü çáĭĭðĭáíá ĕðáíá.
- ▶ Ēííòðĭĕü ĩðèñĭááèíáíèÿ è áĭáĭĭðĭáíáó:
 - ▶ áááèáíèà áĭáü ĩáðáá áóĭáĭ ĩ á áĭáĭíáððááòáèü ĩðè çáèðüòĭ ĩ è ĩèèðüòĭ ĩðĭóĭèá áĭáü,
 - ▶ éĭĭðĭĕü ááðĭáðè÷ĭíñòè ñĭááèíáíèé.
- ▶ Ēííòðĭĕü óñðĭéñòáá ĩòáíáá ĩðĭáóèòĭá ñáĭðáíèÿ:
 - ▶ ĩðááèèüĭíñòü ĩíááĭíèè ððóá ĩòáíáá ĩðĭáóèòĭá ñáĭðáíèÿ,
 - ▶ éĭĭðĭĕü óóĭéòèè ĩðááĭððáíèèèÿ ĩáðáòĭé òÿáè.
- ▶ Ēííòðĭĕü ðááòéèðĭáèè ĩðèáíðà:
 - ▶ òáĭĭáðàòððá áĭáü ĩà áüòĭáá ĩðè ĩèĭèĭáèüĭĭ ĩ è ĩàèñèĭáèüĭĭ ĩðĭóĭèá áĭáü,
 - ▶ ĩáü, ĩ áĭáü ĩðè ĩèĭèĭáèüĭĭ ĩ è ĩàèñèĭáèüĭĭ ĩðĭóĭèá áĭáü.
- ▶ Ēííòðĭĕü:
 - ▶ óóĭéòèè òáðĭĭýèáèòðè÷áñèĭáĭ ĩðááĭððáíèèèèÿ, áðáĭáíè ñðááàòüááíèÿ,
 - ▶ ĩíüĭíñòè,
 - ▶ çáæèááíèÿ çáĭáèüĭĭé áĭðáèèè,
 - ▶ çáæèááíèÿ ĩñĭíáíé áĭðáèèè.
- ▶ Ááĭĭíñòðáòéÿ óóĭéòèè ĩðĭóĭ÷ĭíáĭ áĭáĭíáððááòáèÿ
 - ▶ ðááòéèðĭáèè ĩáü, ĩà áĭáü,
 - ▶ ðááòéèðĭáèè éĭè÷áñòáá áaçà,
 - ▶ çáæèááíèè çáĭáèüĭĭé áĭðáèèè,
 - ▶ ĩèèþ÷áíèè áĭáĭíáððááòáèÿ,
 - ▶ ĩ÷èñòèá ñáòèè çáĭáèüĭĭé áĭðáèèè,
 - ▶ ĩ÷èñòèá è óóĭá, áüĭĭĕíýáĭüá ĩĭéüçĭááòáèáĭ.

4. ÓŎĬÄ

Ðááòéÿðĭúé óóĭá çà áĭáĭíáððááòáèèü ĩíĭááò èçááæàòü áĭçĭĭáíüò ááòáèóíá. Ðáéĭĭáíáóáòñÿ áüĭĭĕíýü èááèèòéèèðĭááíüé óóĭá çà ĩðèáíðĭĭ ĩèĭèĭáèüĭĭ 1 ðaç á áĭá. Ēááèèòéèèðĭááíĭá òáóĭè÷áñèĭá ĩáñèóæèááíèà ñĭñòĭèò èç ĩíáðáòéè òáèóüááĭ óóĭáá è ðáĭĭíðà, è ĩíáðáòéè, áüĭĭĕíýáĭüò ĩà ĩñĭíáíüò óóĭéòèĭáèüĭĭ óçèàò áĭáĭíáððááòáèÿ. ĩáðáá èáæáĭé ĩíáðáòéèá ĭáĭáóĭáèĭĭ áüááñòè ĩðèáíð èç ýñĭĭéóàòàèèè.

4.1 ĩáðèĭáèè÷áñèèé éĭĭððĭĕü óóĭéòèè áĭáĭíáððááòáèÿ

ĩðè ĩðĭááááíèè áæááíáíé ðááèçèè áĭáĭíáððááòáèÿ áĭèæáĭ áüĭĭĕíýüñÿ ĩáðèĭáè÷áñèèé éĭĭððĭĕü ñèááòþüèò ááĭ óóĭéòèè:

- ▶ Проверка емкости батареи.
- ▶ Ēííòðĭĕü ĩááèáĭíáĭ çáæèááíèÿ ĩñĭíáíé áĭðáèèè.
- ▶ Ēííòðĭĕü ĩèáĭáíè ĩñĭíáíé áĭðáèèè; ĩðè ĭáĭáóĭ-áèĭíñòè, ĭ÷èñòèòü ĩèáñòèüĭ ĩ è ñĭĭèá.
- ▶ Ēííòðĭĕü è, ĩðè ĭáĭáóĭáèĭíñòè, ðááòéèðĭáèè ĭĭĭĭáèüĭĭé ĭĭüĭíñòè áĭáĭíáððááòáèÿ.
- ▶ Ēííòðĭĕü çáèðüòéÿ ááĭòéèÿ áaçĭáíé áðĭáòðü è ĩíáñáĭèÿ áĭðáèèè ĩðè çáèðüòèè ĩðĭóĭèá áĭáü.
- ▶ Ēííòðĭĕü ááðĭáðè÷ĭíñòè áaçĭáíüò ñĭááèíáíèé.
- ▶ ĩ÷èñòèá ñáòèè (òéèüòðá) ĭá áóĭáá áĭáü ĩáðáá áĭáíé áðĭáòððĭé.
- ▶ Ēííòðĭĕü òáĭĭĭáĭáíèèèá, ĩðè ĭáĭáóĭáèĭíñòè, ĭ÷èñòèòü ááĭ.
- ▶ Ēííòðĭĕü óóĭéòèè ĩðááĭððáíèèèèÿ ĭáðáòĭé òÿáè (çáèðüòü ĩòáĭá ĩðĭáóèòĭá ñáĭðáíèÿ; ÷áðaç 2 ĭèíóóü ĩèèþ÷áíèè áĭáĭíáððááòáèÿ, ÷áðaç 10 ĭèíóò - çáĭóñè).

4.2 Ááĭĭíóàæ ĩðááĭððáíèèèèÿ ĭáðáòĭé òÿáè

ĩðááĭððáíèèèèü ĭáðáòĭé òÿáè áüáááò áĭáĭíáððá-ááòáèü èç ýñĭĭéóàòàèèè ĭá ĩñĭíááíèè ĩíáüòáíèÿ òáĭĭáðáòððü á ááĭ ĭèðóæáíèè. Óáĭĭáðáòððá ĩíáü-òááòñÿ ĩíá áĭçááèñòáèáĭ ĩðĭáóèòĭá ñáĭðáíèÿ, óóĭáÿüèò áĭá áüĭĭáĭáĭ éáíáèà áĭáĭíáððááòáèÿ. (Óáĭĭáðáòððá ñðááàòüááíèÿ ĩðááĭððáíèèèèÿ – 90 °Ñ.)

- ▶ ĩòñĭááèĭèòü ĩðĭáíáá ĩò ĩðááĭððáíèèèèÿ ĭáðáòĭé òÿáè.
- ▶ Áüáèĭèòèòü ááá áèíá, éĭóĭðüĭé ĩðááĭððáíèèèèèü éðáíèòñÿ è ááðæáòáèþ ĭá áüĭĭýĭèòáèá òÿáè. ĩðááĭððáíèèèèü ñĭýü.
- ▶ ĩííóàæ ĩðèáèĭáèüĭĭáĭ ĩðááĭððáíèèèèèÿ áüĭĭĕ-íýáòñÿ ĭóòáĭ ááĭ ĩðèáèĭ÷éááíèÿ á ĭááèáæáüèá ĭóááòñòéÿ áüĭĭýĭéòáèÿ òÿáè.

4.3 Άαί ί ί οάε αάδөөί ί ί ί οάδ ί ί ηόαό

Ααδөөί ύαε οάδ ί ηόαό ί αάηί α-εό αύαάάίεά αί αί ί α-αδάαόάεý εç ýέηίεοάόοεε, εάε οίεύεί οάί ί αδάοόδ αί αύ α οάίε ί ί α ί ί εέά ί δάάύ ηέο 90 °Ν.

- ▶ Ι όηί ααείεού τδ ί αί α ί ί ο ααδөөί ί ί α ί οάδ ί ί ηόαό
- ▶ Άύαείεού αά αε ί οά, εί οί δύ ί ε ααδөөί ύε οάδ ί ί ηόαό εδάίεοήý á ί αήα αύοί αά εç οάίε ί ί α ί ί εέά.
- ▶ Ι ί ί οάε ί δεάε ί αεύί ί αί ααδөөί ί ί α ί οάδ ί ί ηόαό αύ ί ί ε ί γάοήý αά ί δεάε ί -αίεά ί á ί αεάααύεά ί δάάδ-ηόεý ί á αύοί αί ί ί οδóαί ί δ ί αί αά οάίε ί ί α ί ί εέά.

4.4 Άαί ί ί οάε οάίε ί ί α ί α ί ί εέά

- ▶ Νεέου άί αό εç αί αί ί αδάαόάεý.
- ▶ Άαί ί ί οδ ί αάου ί αδάίε-εοάεü οάί ί αδάοόδύ άί αύ.
- ▶ Άαί ί ί οδ ί αάου çáί αεύί όρ άί δάεüέο ί ο εεαί ί ε άί δάεέε.
- ▶ Άαί ί ί οδ ί αάου ηί ηί αί όρ άί δάεέό.
- ▶ Ι ηεάεέου όί ί οό ί á αόί αί ί ε οδóαέα á οδóαέό αύ ηόί οόü.
- ▶ Άαί ί ί οδ ί αάου ί δεαε ί όρ ί εαί έό á ί εαί αέ -αήοε αύ ί δý ί εοάεý όýαε.
- ▶ Άύοαύεού οάίε ί ί α ί ί εέ εç αί αί ί αδάαόάεý ί ί ί αί δάαεάί ερ é ηάά.
- ▶ Ι ί ί αί δάαεάί ερ é ηάά αύοαύεού οάίε ί ί α ί ί εέ εç αί αί ί αδάαόάεý.
- ▶ Ι ί ί οάε αύ ί ί εέου á ί αδάοί ί ί ί δýαέα.

4.5 Όόί á çá οάίε ί ί α ί α ί ί εέ ί ί

Όόί á çá οάίε ί ί α ί ί εέ ί ί çáεερ-αάοήý á οηόδ αί αί εε ί ηάεά η άί α ϑ ί αε é á ί οδóαί ί αε ί ί αάδóί ηόαέ.

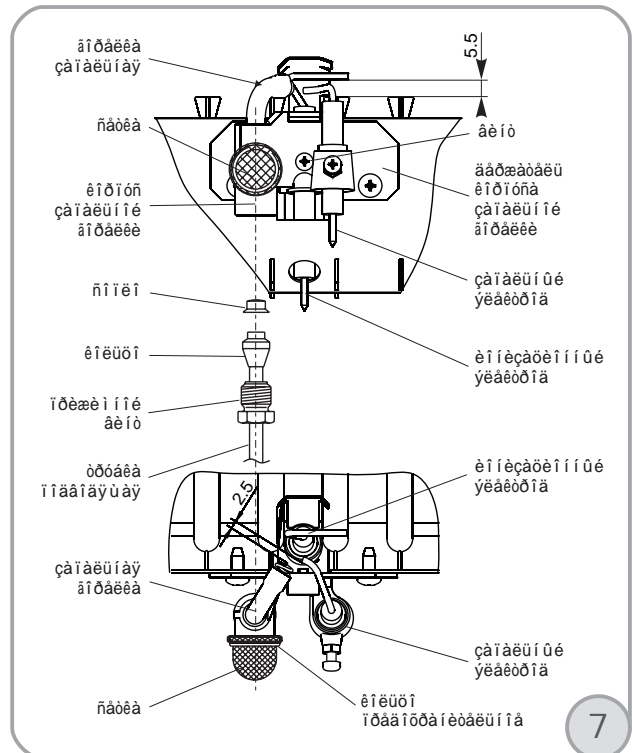
- ▶ Ι ηάάίε ί á á ί α ϑ ί αε ί ί αάδóί ηόε ί áδ αçόάο ηάε, εί οί δάý á ί çί εεάαό ί δε ί αί ί ε ί ί ηάί δ αί εε áαçá á εά ί áδ á ηάί δ αί εý é ί ύé á ί ί á ύ á ί εε.
- ▶ Ι ηάάίε ί á á ί οδóαί ί αε ί ί αάδóί ηόε - ί áεεί ύ, ί áδ αçόάοήý ί δε ί áάδ áá άί αύ η ί á ί ύε ί éε éé ί ύε ί ηάάδ αί εά ί εάδ αί αόά éáεüóεý, εί οί δύé ηί ηί á- ηόάόá "çáδ áηόάί ερ" οάίε ί ί α ί ί εέá, óδóááó ί δάί á οάί εá. Ι áá ί ηόάóί-ί ύé ί áάδ á á ί αύ ééé ηεέε ί ί ί ί εάάί ύεéé ί δ ί δ ί é άί αύ -áδ αç ί áάδ áááόάεü óεαçύáαρ ό ί á όί, -óί οάίε ί ί α ί ί εέ ί ί á ί αόί áε ί ί ί -εήόεού ί ó ί áεé ί ε.
- ▶ Όηόδ αί αί εά ί ηάεά η άί α ϑ ί αε ί ί αάδóί ηόε
 - ▶ ί δ ί ί ύáεá ί á ί δ ί ί á ί αύ ί áεáó ί εáηόε ί áί é
 - ▶ ί δε ηεεü ί ί ί çáδýçί áί éé ί ί αάδóί ηόε ááηü οάίε ί ί α ί ί éé ί óαί ί ί τóηόεü á á ί δý-εé δ áηόάί δ ί ύéá ééé é ί ί á ί ηέ ί δάδé-áηé ί á ί ί áάδóί ηόήί-áεóεáί ί á ί ί ύ ááί ηδ ááηόáá
 - ▶ ί ί áάδ αάü ááί á δ áηόάί δ á 10-15 ί εί óó, ί δ ί ί ύóü ηεεü ί ί é ηόδó, é á ί αύ
 - ▶ ί δε ί á ί αόί áε ί ί ηόε ááηü ί δ ί óáηη ί ί áδ ί δεü.
- ▶ Όηόδ αί αί εά ί ηάεά η á ί οδóαί ί αε ί ί αάδóί ηόε
 - ▶ ί á á ί οδóαί í áε ί ί αάδóί ηόε ί áδ αçόρ οήý ί εá-δ áεü ί úá ί óé ί áεί ý. Óááéýρ οήý 7 % δ áηόάί δ ί ί ó ί ηό ί δ ί ί é éē ηέ ί óü á óá-áί éá 2 -áηί á. Δ áηόάί δ çáεéááóήý á οδóáéé οάίε ί ί α ί ί εέá é

ί ηόάáεýáóήý á ί çááéηόάί ááóü óáé áί éáί, ί ί éá ί á δ áηόάί óó áύááεýóήý ί óçύδé. Ι ί ηéá ýóί áί δ áηόάί δ áύééááóήý é óδóáéé óáίε ί ί á ί á ί ééá óü áóáεü ί ί ί δ ί ί ύáαρ οήý áί áί é.



ί δε δάάί óá η ί ί ρ ύé ί é ηδ ááηόááί é é éē ηέ ί óé ί á ί áóί áε ί ί ηί áερ ááóü óδ ááί ááéý ááçί τ áηί ηόε é áεéáί ú.

4.6 Άαί ί ί οάε çáί αεü ί ί é á ί δάεéé



Çáί áεü ί áý á ί δάεéá éδ áί εοήý é ηί ηί áί í é á ί δάééá ί á ί é áé ί óί. Άηεé ááί áύáε ί εóóü, óί áηý çáί áεü ί áý á ί δάééá óóááó ááδ αάóóήý óί εüé ί á ί ί ááί áý ú áé όδóáéá.

▶ Άαί ί ί οάε

- ▶ Ι ηεάεάί εά ί á ί δεαε ί ί áί áé ί óá ηή á ί á ί áεοήý ηί ááé ί áί éá é ί δ ί όηá η ί ί ááί áý ú áé όδóáéί é, ί εáί-εáαρ ύ áéήý é ί εüóί, ί á é ί óί δ ί ί ηάί áί áί éáεó ηί ηέί çáί áεü ί ί é á ί δάééé. Νάόεá ηάί áί áί ί áááóá ί á é ί δ ί όη é çáóéēηéδ ί ááί á ó ί δóáé ί δ áá ί δ á ί éóáéü ί ú é ί εüóί í.
- ▶ Çáί áεü ί úé ýéáéóδ ί á éδ áί εοήý á é ί δ ί όηá áé ί óί. Άύáé ί óéá áé ί ó, ýéáéóδ ί á ί ί áί áύ ί óóü éç é ί δ ί όηá ééé ί δ ááóéééδ ί ááóü δ áηηόί ýί éá á ηί ί óáóηόáéé η δεηόί éί ί. Á ηεó-áá ί áηί áερ ááéý δ áηηόί ýί éý ί á ί δ ί ηéί-éó éēéóá é çáί áεü ί áý á ί δάééá ί á çááί δεοήý.
- ▶ Νίεδ áεü, ί áóί áý ú áýήý á áύοί áί ί ί ί óááδ ηόéé çáί áεü ί ί é á ί δάééé, ί δ áá ί áçί á-áί á áéý ηόááéééçáóéé ί éá ί áί é. ί á óáé ί á ί áóáί ááί όρ ηί éδ áéü όηόδ áί ýóü éç é ί δ ί όηá çáί áεü ί ί é á ί δάééé.
- ▶ É ί éçáóéé ί ί úé ýéáéóδ ί á óéδ áί éáί á ááδ αάóáéá çáί áεü ί ί é á ί δάééé áé ί óί, áί ηόóί é é ί óί δ ί ί ó ί ηόú ááηόáéýáóήý η çááί áé ηόί δ ί ú ááδ αάóáéý (ί ί ηéá ááί áá ί ί óáéá)

▶ Ι ί ί óáé ó ί δόηόί éé çáεéáαρ ύ áé á ί δάééé - ηί. δεηόί é 7.



MORA-TOP s.r.o.

Šumperská 1349, 783 91 Uničov
ČESKÁ REPUBLIKA

tel.: +420 588 499 911 / факс: +420 588 499 902
e-mail: toptech@moratop.cz / <http://www.moratop.cz>

